

SERRATURE SENZA CATENACCI

# SERIE 21

Serie reversibile per installazioni dall'alto.

Ideale da abbinare alle serrature da infilare prive di catenaccio da sovrapporre.

Pur essendo una serie per montaggio dall'alto, le viti vengono nascoste **durante l'installazione.**



## SPECIFICHE DI INSTALLAZIONE

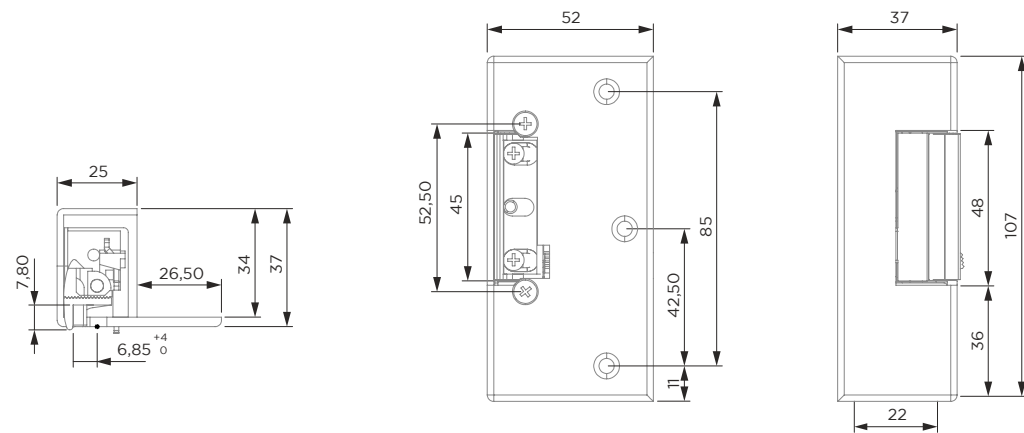
Tipo di installazione	_____	Sovrapposizione
Reversibile	_____	Si
Simmetrico	_____	No
Altezza	_____	107 mm
Larghezza	_____	25 mm / 52 mm
Profondità	_____	37 mm
Profondità d'inserimento dello scrocco	_____	7,8 mm / 11,80 mm (monoblocco)
Regolazione del fermo Fessibile (F)	_____	+4 -0 mm
Cicli testati elettricamente	_____	200.000
Resistenza alla rottura	_____	3.000 N
Intervallo della temperatura di esercizio	_____	-25 / +50 °C



3 C 5 0 - 0 0 1 0 0  
EN 14846-2008 - System 1

## FUNZIONI

Chiusura FLEX (F)	_____	Opzionale
Scrocco monoblocco	_____	Opzionale
Ferro a giorno speciale	_____	No
Sblocco (D)	_____	Opzionale
Microinterruttore (305)	_____	No
Diode bidirezionale	_____	Opzionale



## FINITURE

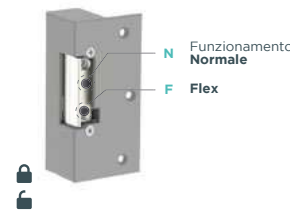


## NORMATIVA

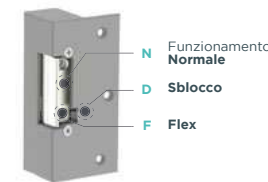
Compatibilità elettromagnetica	Direttiva 2014/30/UE
RAEE	RII AEE 8015
Direttiva sulla bassa tensione	Direttiva 2014/35/UE
Sostanze pericolose	Direttiva 2014/65/UE
Normativa per l'edilizia	UNE-EN-14846:2010

## MODELLI

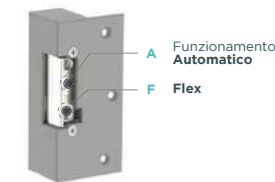
21 NF



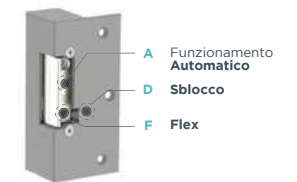
21 NDF



21 AF



21 ADF



Per i modelli indicati DORCAS è disponibile sia in modalità funzionamento **FAIL SECURE** e **FAIL SAFE**.

## SPECIFICHE ELETTRICHE

GAMMA DI TENSIONI	6-12	8-12	12	24	12(412)		24(424)	12(512)	24(524)
	AC-DC	AC-DC	AC-DC	AC-DC	DC		DC	DC	DC
FUNZIONAMENTO	FAIL SECURE	FAIL SECURE	FAIL SECURE	FAIL SECURE	FAIL SECURE		FAIL SECURE	FAIL SAFE	FAIL SAFE
					N	A			
RESISTENZA DELLA BOBINA (Ω)	8	17	30	58	68	58	220	68	230
CARICA ELETTRICA (% ED)	10% ED	20% ED	100% ED	20% ED	100% ED 12 VDC	100% ED 12 VDC	100% ED 24 VDC	100% ED 12 VDC	100% ED 24 VDC
CONSUMO DI CORRENTE AC (mA)	565 (6V) 1150 (12V)	350 (8V) 510 (12V)	260	340	-	-	-	-	-
CONSUMO DI CORRENTE DC (mA)	750 (6V) 1500 (12V)	490 (8V) 715 (12V)	380	410	180	210	120	190	110
MAX. APERTURA PRECARICO AC (N)	100N (12V)	-	-	-	-	-	-	-	-
MAX. APERTURA PRECARICO DC (N)	-	-	-	-	-	-	-	-	-

Tolleranza massima della bobina 5%

La %ED è stata calcolata in base a un tempo standard di 10 minuti.