

SERRATURE SENZA CATENACCI

SERIE 20

Serie reversibile per installazioni da sovrapporre.

Adatta alla combinazione con serrature da infilare prive di catenaccio.
Si installa direttamente sulla superficie del telaio, lasciando **visibili le viti**.



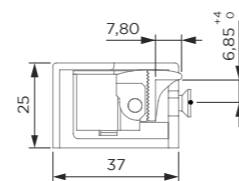
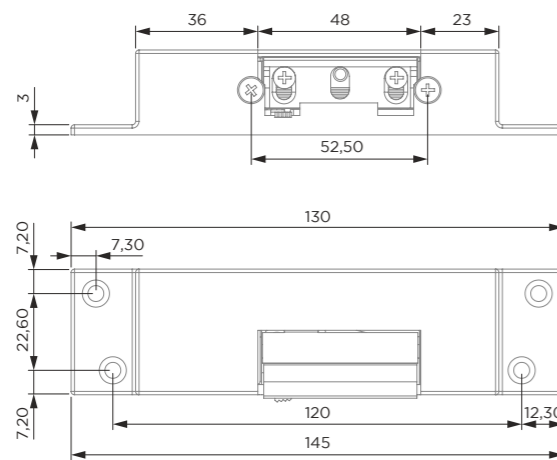
SPECIFICHE DI INSTALLAZIONE

Tipo di installazione	_____	Sovrapposizione
Reversibile	_____	Si
Simmetrico	_____	No
Altezza	_____	145 mm
Larghezza	_____	37 mm
Profondità	_____	25 mm
Profondità d'inserimento dello scrocco	_____	7,8 mm / 11,80 mm (monoblocco)
Regolazione del fermo Fessibile (F)	_____	+4 -0 mm
Cicli testati elettricamente	_____	200.000
Resistenza alla rottura	_____	3.000 N
Intervallo della temperatura di esercizio	_____	-25 / +50 °C



FUNZIONI

Chiusura FLEX (F)	_____	Opzionale
Scrocco monoblocco	_____	Opzionale
Ferro a giorno speciale	_____	No
Sblocco (D)	_____	Opzionale
Microinterruttore (305)	_____	No
Diode bidirezionale	_____	Opzionale



FINITURE

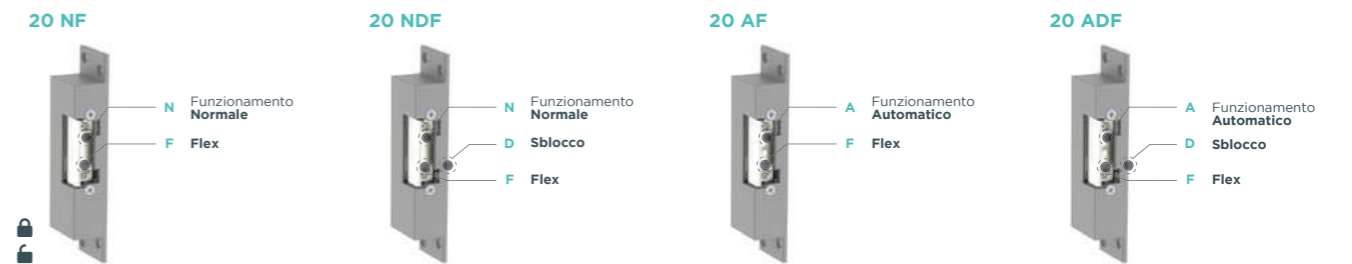


PALTINO GRIGIO ORO

NORMATIVA

Compatibilità elettromagnetica	Direttiva 2014/30/UE
RAEE	RII AEE 8015
Direttiva sulla bassa tensione	Direttiva 2014/35/UE
Sostanze pericolose	Direttiva 2014/65/UE
Normativa per l'edilizia	UNE-EN-14846:2010

MODELLI



La serie DORCAS 20 incorpora 4 spessori per completare l'installazione, se necessario.



Per i modelli indicati DORCAS è disponibile sia in modalità funzionamento **FAIL SECURE** e **FAIL SAFE**.

SPECIFICHE ELETTRICHE

GAMMA DI TENSIONI	6-12	8-12	12	24	12(412)		24(424)	12(512)	24(524)
	AC-DC	AC-DC	AC-DC	AC-DC	DC		DC	DC	DC
FUNZIONAMENTO	FAIL SECURE	FAIL SECURE	FAIL SECURE	FAIL SECURE	FAIL SECURE		FAIL SECURE	FAIL SAFE	FAIL SAFE
					N	A			
RESISTENZA DELLA BOBINA (Ω)	8	17	30	58	68	58	132	58	240
CARICA ELETTRICA (% ED)	10% ED	20% ED	100% ED	20% ED	100% ED	100% ED	100% ED	100% ED	100% ED
CONSUMO DI CORRENTE AC (mA)	565 (6V)	350 (8V)	260	340	-	-	-	-	-
	1150 (12V)	510 (12V)			-	-	-	-	-
CONSUMO DI CORRENTE DC (mA)	750 (6V)	490 (8V)	380	410	180	210	120	190	110
	1500 (12V)	715 (12V)			-	-			
MAX. APERTURA PRECARICO AC (N)	100N (12V)	-	-	-	-	-	-	-	-
MAX. APERTURA PRECARICO DC (N)	-	-	-	-	-	-	-	-	-

Tolleranza massima della bobina 5%

La %ED è stata calcolata in base a un tempo standard di 10 minuti.