

VERSATILITÀ TOTALE
SERIE SW99

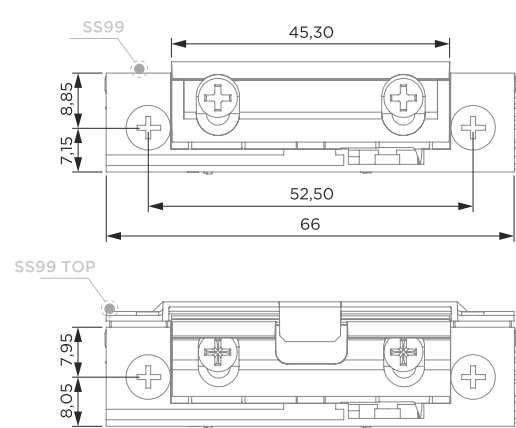
Versione **resistenza all'acqua (IP68)**. Grazie a un design esclusivo, questa versione dell'incontro elettrico è ideale per le installazioni esterne in cui l'acqua può interferire.

Inoltre, i materiali con cui è fabbricato hanno ricevuto un trattamento anti-corrosivo.

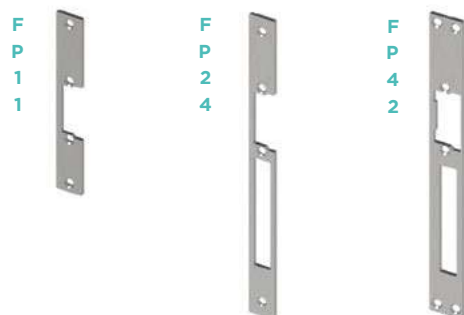


SPECIFICHE DI INSTALLAZIONE

Tipo di installazione	_____	Incasso
Reversibile	_____	Si
Simmetrico	_____	Si
Altezza	_____	66 mm / 74 mm (305)
Larghezza	_____	16 mm / 20,50 mm (TOP)
Profondità	_____	25,50 mm
Profondità d'inserimento dello scrocco	_____	4,70 mm
Regolazione del fermo Fessibile (F)	_____	+3 -0 mm / +2 -1 mm (TOP)
Cicli testati elettricamente	_____	200.000
Resistenza alla rottura	_____	3.500 N
Intervallo della temperatura di esercizio	_____	-25 / +50 °C



FRONTALI CONSIGLIATI



Per ulteriori informazioni sui frontali compatibili, vedere pagina 112 e seguenti.



3 C 5 0 - 0 0 1 0 0
EN 14846-2008 - System 1

FUNZIONI

Chiusura FLEX (F)	_____	Si
Scrocco monoblocco	_____	No
Ferro a giorno speciale	_____	Opzionale
Sblocco (D)	_____	Opzionale
Microinterruttore (305)	_____	Opzionale
Diode bidirezionale	_____	Opzionale

NORMATIVA

Compatibilità elettromagnetica	Direttiva 2014/30/UE
	RAEE RII AEE 8015
Direttiva sulla bassa tensione	Direttiva 2014/35/UE
Sostanze pericolose	Direttiva 2014/65/UE
Normativa per l'edilizia	UNE-EN-14846:2010

MODELLI

SW99 NF
N Funzionamento Normale
F Flex
Opzione aletta A99 U2
Opzione aletta A99 SCAN

SW99 NDF
N Funzionamento Normale
D Sblocco
F Flex
Opzione aletta A99 U2
Opzione aletta A99 SCAN

SW99 NF 305
N Funzionamento Normale
F Flex
305 Monitoraggio
Opzione aletta A99 SCAN

SW99 NDF 305
N Funzionamento Normale
D Sblocco
F Flex
305 Monitoraggio
Opzione aletta A99 SCAN

SS99NF TOP 305
A Funzionamento Normale
F Flex

SW99 ADF
A Funzionamento Automatico
D Sblocco
F Flex

SW99 AbF
Ab Funzionamento Scorrimento automatico
F Flex
Opzione aletta A99 CS

SW99 AbDF
Ab Funzionamento Scorrimento automatico
D Sblocco
F Flex
Opzione aletta A99 CS

SW99 NF TOP
N Funzionamento Normale
F Flex

SW99 NDF TOP
N Funzionamento Normale
D Sblocco
F Flex

SW99 NF TOP DOBLE
N Funzionamento Normale
F Flex

SW99 NDF TOP DOBLE
N Funzionamento Normale
D Sblocco
F Flex

SW99 NF TOP DOBLE 305
N Funzionamento Normale
F Flex
305 Monitoraggio

SW99 NDF TOP DOBLE 305
N Funzionamento Normale
D Sblocco
F Flex
305 Monitoraggio

SW99 NDF TOP DOBLE 305
N Funzionamento Normale
D Sblocco
F Flex
305 Monitoraggio

SW99 NF TOP DOBLE 305
N Funzionamento Normale
F Flex
305 Monitoraggio

SW99 NDF TOP DOBLE 305
N Funzionamento Normale
D Sblocco
F Flex
305 Monitoraggio

SW99 AF TOP
A Funzionamento Automatico
F Flex

SW99 ADF TOP
A Funzionamento Automatico
D Sblocco
F Flex

SW99 AbF TOP DOBLE
Ab Funzionamento Scorrimento automatico
F Flex

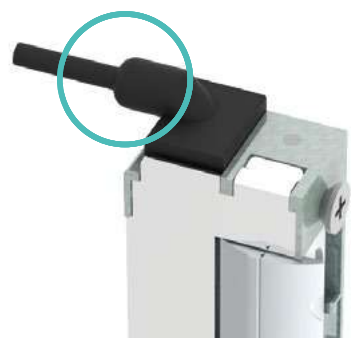
SW99 AbDF TOP DOBLE
Ab Funzionamento Scorrimento automatico
D Sblocco
F Flex



DORCAS disponibile di diverse opzioni di **lunghezza del tubo: 25 cm, 50 cm, 100 cm o 200 cm.**

Il nuovo sistema impermeabile è dotato di un connettore che consente il collegamento in due posizioni per la massima facilità di installazione.

INSTALLAZIONE A 90°



INSTALLAZIONE A 180°



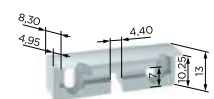
ALETTE SPECIALI



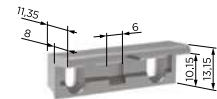
A99 U2
Costruita in MIM



A99 U4
Costruita in MIM



A99 CS
Costruita in MIM



A99 SCAN
Costruita in MIM



Per i modelli indicati DORCAS è disponibile sia in modalità funzionamento **FAIL SECURE** e **FAIL SAFE**.

SPECIFICHE ELETTRICHE

GAMMA DI TENSIONI	10-24		6-12	8-12	24	24(424)	10-28	12(512)	24(524)
	AC-DC		AC-DC	AC-DC	AC-DC	DC	DC	DC	DC
FUNZIONAMENTO	FAIL SECURE		FAIL SECURE	FAIL SECURE	FAIL SECURE	FAIL SECURE	FAIL SAFE	FAIL SAFE	FAIL SAFE
	N	A -AB							
RESISTENZA DELLA BOBINA (Ω)	43	38	8	17	58	132	43	63	230
CARICA ELETTRICA (% ED)	100% ED 12 VDC	100% ED 12 VDC	10% ED	20% ED	20% ED	100% ED 24 VDC	100% ED 12-24 VDC	100% ED 12 VDC	100% ED 24 VDC
CONSUMO DI CORRENTE AC (mA)	175 (10V) 200 (12V) 400 (24V)	210 (10V) 250 (12V) 510 (24V)	565 (6V) 1150 (12V) -	350 (8V) 510 (12V) -	340	-	-	-	-
CONSUMO DI CORRENTE DC (mA)	240 (10V) 280 (12V) 570 (24V)	270 (10V) 320 (12V) 650 (24V)	750 (6V) 1500 (12V) -	490 (8V) 715 (12V) -	410	200	165 (10V) 190 (12V) 78 (24V)	200	110
MAX. APERTURA PRECARICO AC (N)	250N (12V) 360N (24V)	-	-	-	-	-	-	-	-
MAX. APERTURA PRECARICO DC (N)	55N (12V) 220N (24V)	-	-	-	-	-	-	-	-

Tolleranza massima della bobina 5%

La %ED è stata calcolata in base a un tempo standard di 10 minuti.