

RT55 MONTAGGIO A PARETE, TRATTENUTA DI 55 KGPAG. 200
RS55 MONTAGGIO A TERRA, TRATTENUTA DI 55 KGPAG. 201

FERMI MAGNETICI

PARTI DI UN DISPOSITIVO DI FISSAGGIO

Un fermo è composto da due pezzi separati:

L'involucro dell'elettromagnete è il pezzo più grande del set, ha un elettromagnete che genera un campo magnetico abbastanza forte da trattenere la contropiastra, il suo funzionamento è inverso. Il fermo ha un pulsante di sblocco, è manuale e serve per chiudere la porta tagliafuoco senza la necessità di attivare un allarme antincendio.

La contropiastra invece è la parte in acciaio attratta dall'elettromagnete, è fissata ad un supporto per fissarla sull'anta.



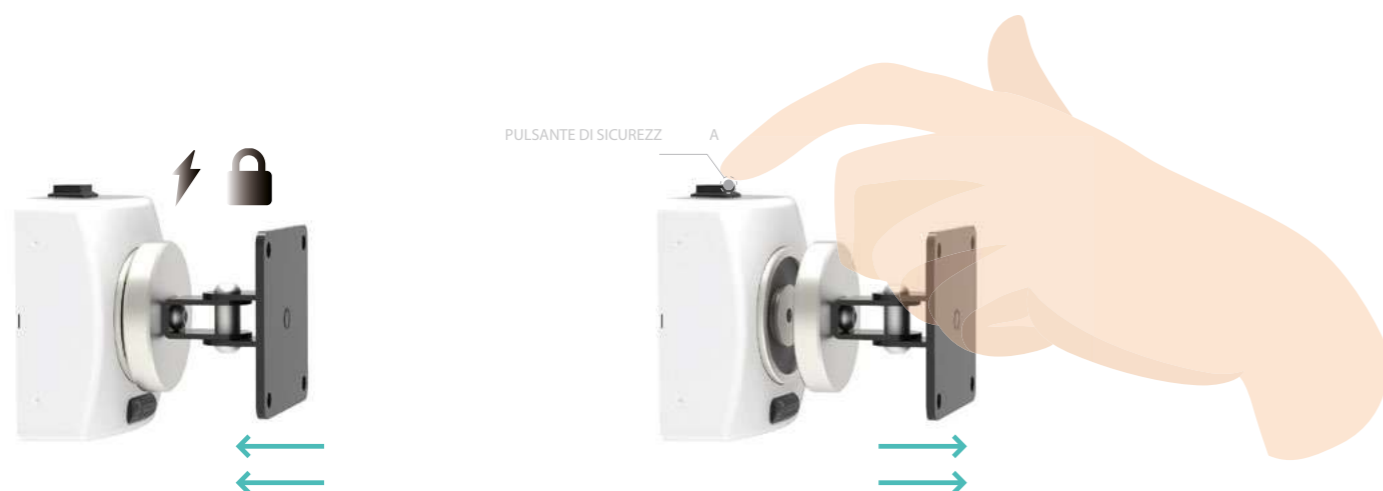
FUNZIONAMENTO

I fermi magnetici vengono utilizzati sulle porte tagliafuoco con l'obiettivo di mantenere la porta aperta per facilitare il movimento attraverso l'edificio. In caso di emergenza incendio, controllata da un'unità di controllo del fumo o di rivelazione incendio, il fermo sblocca la porta tagliafuoco quando viene interrotta l'alimentazione e si chiude automaticamente per evitare che il fumo o il fuoco si diffondano nell'edificio. Il funzionamento è invertito, offrono due possibilità per chiudere la porta:

- CHIUSURA AUTOMATICA. Tagliando la corrente, la porta si chiuderà automaticamente.
- CHIUSURA MANUALE. Premendo il pulsante rosso situato in alto, la porta si chiuderà istantaneamente.

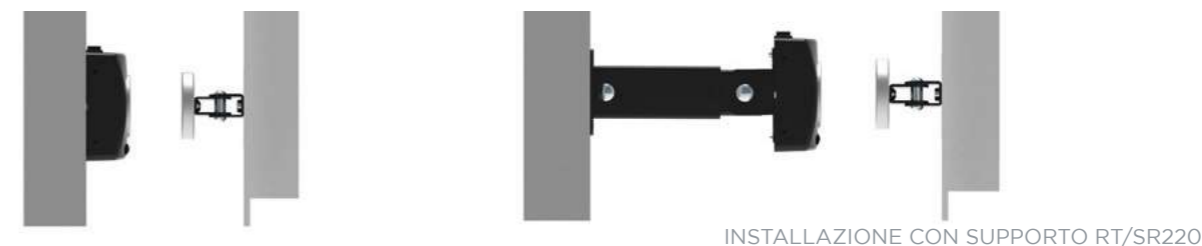
In questi due modi impediremo il passaggio del fuoco.

Il dispositivo funziona in corrente continua a 24 o 48 volt.



OPZIONI DI MONTAGGIO

Il fermo va montato a parete, la contropiastra va installata sull'anta (rispettando 150 mm dal bordo di chiusura superiore o inferiore della porta). Entrambe le parti devono essere sempre installate. Per l'installazione del fermo abbiamo due opzioni, fissarlo direttamente al muro o aggiungere il supporto RT/SR220, il fermo sarà fissato al supporto e il supporto al muro.

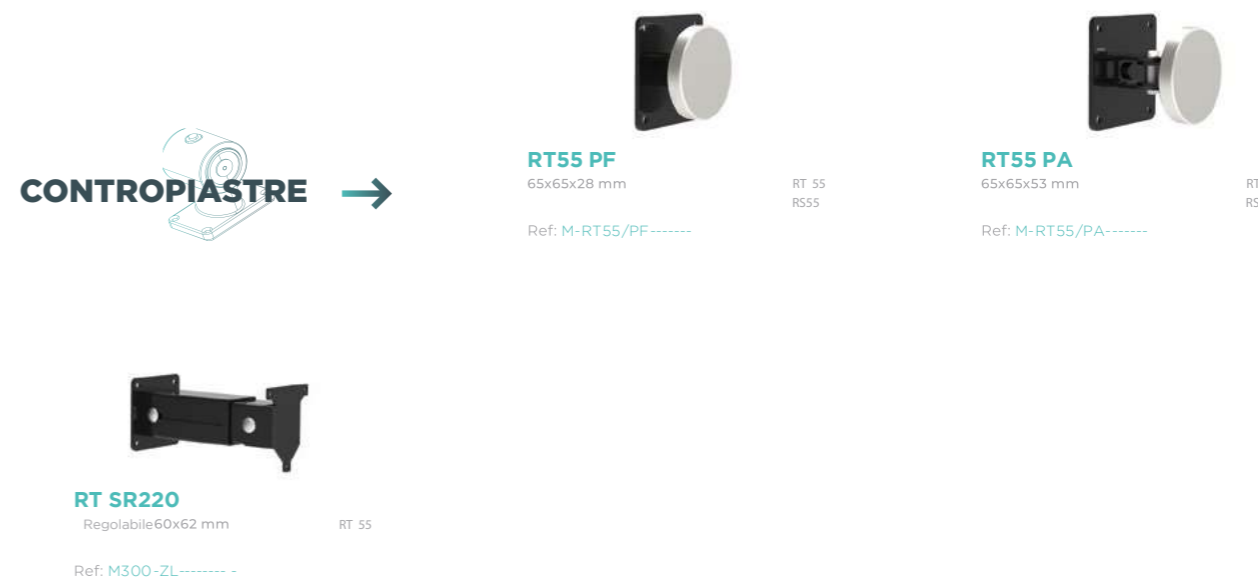


Il fermo va montato a pavimento, la contropiastra va montata sull'anta (rispettando 150 mm dal bordo di chiusura superiore o inferiore della porta). Tutte le parti devono essere sempre installate. Un'altra opzione è quella di mettere un fermo a parete con il supporto RT/SR220 fissato a terra.



ACCESSORI

In DORCAS abbiamo una serie di accessori che completano l'installazione, tra questi troviamo due tipi di contropiastre, una fissa e l'altra articolata, che consente un perfetto orientamento con il fermo, entrambe sono fissate sulla porta. Abbiamo invece un supporto dove è fissato il fermo, con questo supporto separiamo il fermo dall'anta, ci dà anche la possibilità di fissare il fermo a pavimento o soffitto.



DA PARETE

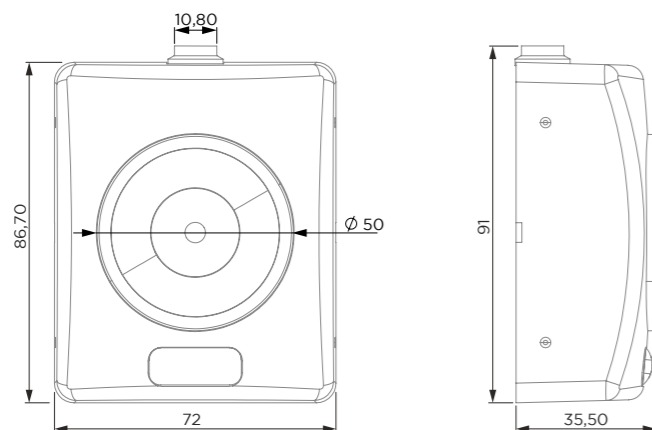
RT55

Fermo elettromagnetico per installazione a parete, con **forza di ritenuta di 55 kg**. Prodotto per porte tagliafuoco. Il dispositivo incorpora un pulsante di sblocco manuale.

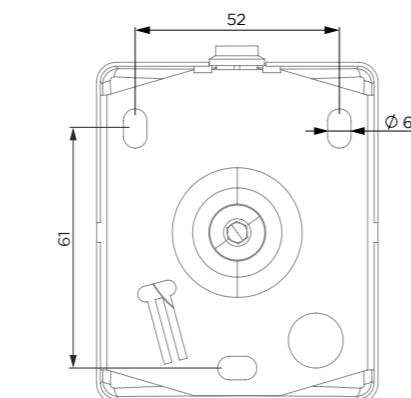
Compatibile con accessorio RT/SR220 per installazione a pavimento.

120 lb
>55 kg**SPECIFICHE DI INSTALLAZIONE**

Tipo di installazione	_____	Sovrapposizione
Altezza	_____	91 mm
Larghezza	_____	72 mm
Profondità	_____	35,50 mm
Forza di tenuta	_____	120 lb / 55 Kg
Voltaggio	_____	24 VDC
Consumo (24VCC)	_____	70 mA
Valido per porte RF	_____	Si

**FUNZIONI**

Sblocco manuale	_____	Si
Funzionamento	_____	Invertito
Varistore	_____	Si

**FINITURE**

PLATINO

BIANCO

NERO

NORMATIVA

Certificato	_____	CE EN1155
Certificato antincendio	_____	NFS 61937
Accessori per l'edilizia	_____	EN 1155:1997+A1:2002+AC:2006

DA TERRA

RS55

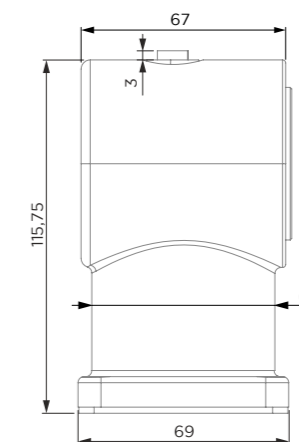
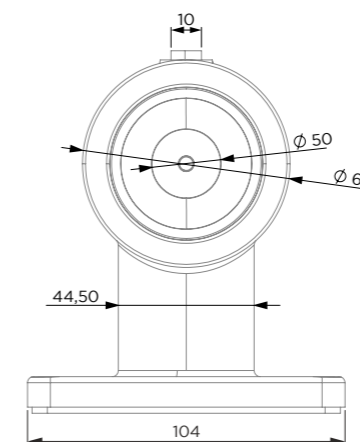
Fermo elettromagnetico per installazione a pavimento, con a **forza di tenuta di 55 kg**. Prodotto interamente in acciaio a il suo uso intensivo. Il dispositivo incorpora un pulsante di sblocco Manuale.

120 lb
>55 kg**SPECIFICHE DI INSTALLAZIONE**

Tipo di installazione	_____	Sovrapposizione
Altezza	_____	118,75 mm
Larghezza	_____	104 mm
Profondità	_____	69 mm
Forza di tenuta	_____	120 lb / 55 Kg
Voltaggio	_____	24 VDC
Consumo (24VCC)	_____	60 mA
Valido per porte RF	_____	Si

FUNZIONI

Sblocco manuale	_____	Si
Funzionamento	_____	Invertito
Varistore	_____	Si

**FINITURE**

NERO

BIANCO

NORMATIVA

Certificato	_____	CE EN1155
Certificato antincendio	_____	NFS 61937
Accessori per l'edilizia	_____	EN 1155:1997+A1:2002+AC:2006