

ELETTROMAGNETI DA PROFILO

PROFAST

Sistema di chiusura elettromagnetico rapido e confortevole con **maniglia incorporata**. Profast è una soluzione semplice ed estetica pronta per porte in metallo, legno o vetro. Con una finitura moderna, questa soluzione è adatta per uffici, negozi, edifici pubblici, ecc.

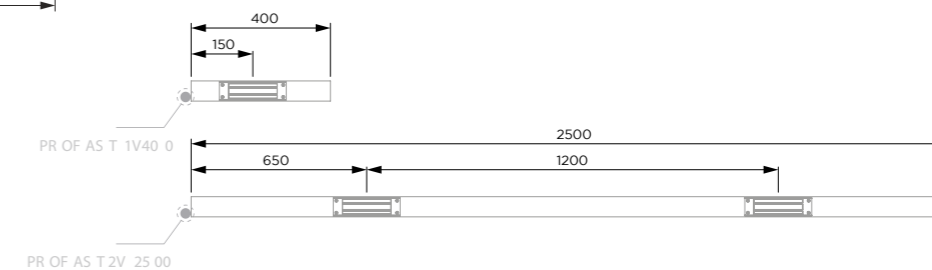
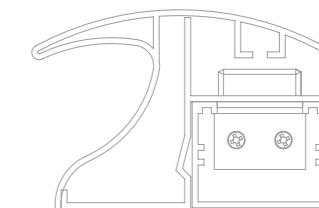
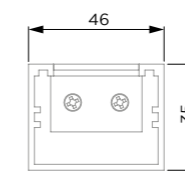
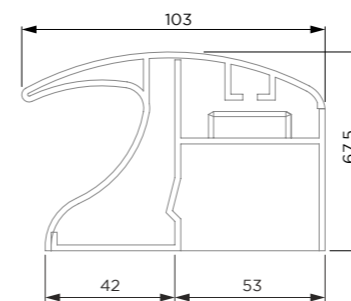


SPECIFICHE DI INSTALLAZIONE

Tipo di installazione _____	Sovrapposizione
Altezza _____	400 / 2500 mm
Forza di reazione _____	300 Kg / 600Kg
Voltaggio _____	12/24 VDC
Selezione del voltaggio _____	Manuale
Consumo _____	13W
Materiale _____	Alluminio
Adatto per esterno _____	Si
Protezione IP _____	42

NORMATIVA

Compatibilità elettromagnetica	Direttiva 2014/30/UE
Secondo gli standard	EN 60730-1:2016
	EN IEC 60730-2-12:2019



MODELLO PROFAST 1V400



Alimentazione _____	12/24 VDC
Lunghezza _____	400 mm
Trattenuta _____	300 Kg
Consumo _____	1100 mA (12 V) 550 mA (24 V)

MODELLO PROFAST 2V2500



Alimentazione _____	12/24 VDC
Lunghezza _____	2500 mm
Trattenuta _____	2 X 300 Kg
Consumo _____	1100 mA (12 V) 550 mA (24 V)



MANIGLIA

La maniglia Profast, dove sono alloggiati le contropiastre, è installata sull'anta della porta.



PROFILO

Il profilo dove alloggiavano le ventose è installato nel telaio della porta.



PRECISIONE TOTALE

Contropiastra regolabile in profondità per un perfetto allineamento e un'installazione più rapida e semplice.