

**CHIUDI PORTA A PAVIMENTO**

**EN 1-4**

**FS1**

Il chiudiporta FS1 è la soluzione estetica ideale per le **porte esterne**, in vetro o in alluminio, dove non è visibile alcun meccanismo, ed è adatto a porte di peso fino a 120 kg, garantendo affidabilità e qualità.



3 8 4 0 1 3

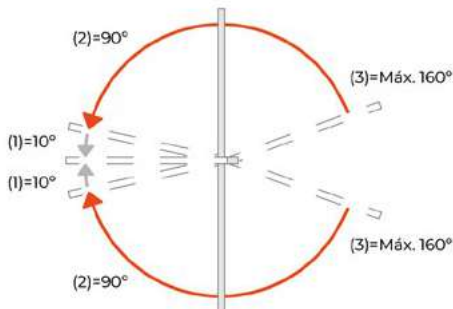
EN 1 154: 1996 + A 1:20 02 -12 + AC :2.00 6- 06

**SPECIFICHE DI INSTALLAZIONE**

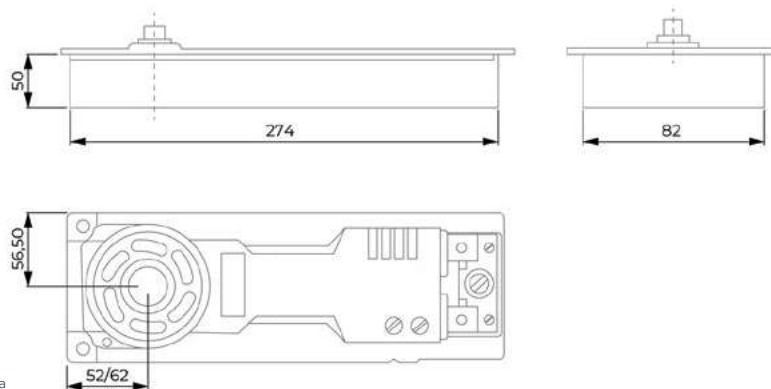
Tipo di installazione _____	Incasso
Reversibile _____	Si
Altezza _____	274 mm
Larghezza _____	82 mm
Profondità _____	50 mm
Forza di chiusura _____	EN 1-4
Peso della porta _____	<120 Kg
Larghezza della porta _____	<1100 mm
Cicli testati _____	500.000
Valido per porte RF _____	No

**FUNZIONI**

Regolazione _____	Si
Apertura antiurto _____	Si
Ritardo di chiusura _____	No
Braccio articolato _____	No
Braccio scorrevole <b>(SA)</b> _____	No
Trattenuta <b>(H)</b> _____	No



Nota: (1) Corsa finale, (2) Velocità di chiusura, (3) Velocità di apertura massima



**FINITURE**



ACCIAIO INOX

**MODELLI**

FS1

